

TUNGSTEN

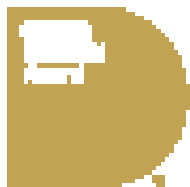
SMART-HEAT™ PORTABLE



Una nueva era en la calefacción por gas portátil

El calefactor radiante de gas Tungsten Smart-Heat™ Portable combina un diseño innovador, ingeniería de primera clase y funciones prácticas.

Siguiendo la estela de la visión de Bromic Heating sobre la innovación en el sector, el Tungsten Smart-Heat™ Portable lleva la calefacción por gas reubicable al siguiente nivel gracias a su eficiencia y eficacia, sin competencia alguna en el mercado actual.



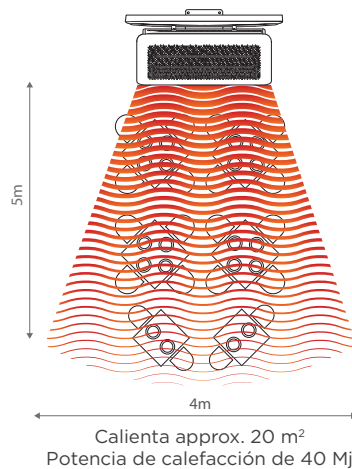
reddot award 2015
winner

ES0317TP

CARACTERÍSTICAS:

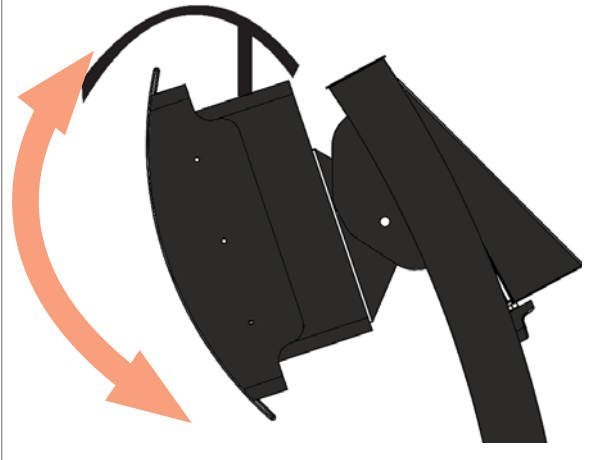
- Salida de calor: con una cobertura de hasta 20 m², el Tungsten Smart-Heat™ Portable proporciona un amplio campo de calor de hasta 4 m de ancho y 5 m de profundidad.
- Versatilidad: el control de calor único y ajustable patentado garantiza un calor agradable.
- Eficiencia: quemador de cerámica de alta intensidad, que proporciona un nivel de calor óptimo prácticamente sin pérdidas.
- Resistencia al viento: específicamente diseñado para proporcionar un nivel de calor constante y uniforme en cualquier entorno.
- Calor direccional: su innovador cabezal inclinable ajustable le garantiza que el calor irá exactamente al lugar que desee.
- Diseño modular: funcional y pragmático, el Tungsten Smart-Heat™ Portable puede montarse, desmontarse y almacenarse de una forma muy sencilla.
- Facilidad de maniobra: estructura anticaída con ruedas integradas para facilitar el movimiento.

ÁREAS DE CALEFACCIÓN:

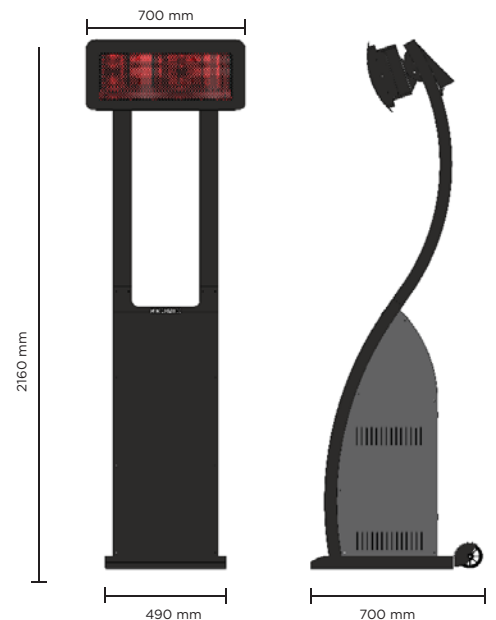


*El área de calefacción depende de la temperatura ambiente y del viento. Las condiciones óptimas se producen cuando la temperatura es de aprox. 15.5 °C en un entorno cubierto con viento suave. La disposición de la tabla es meramente indicativa.

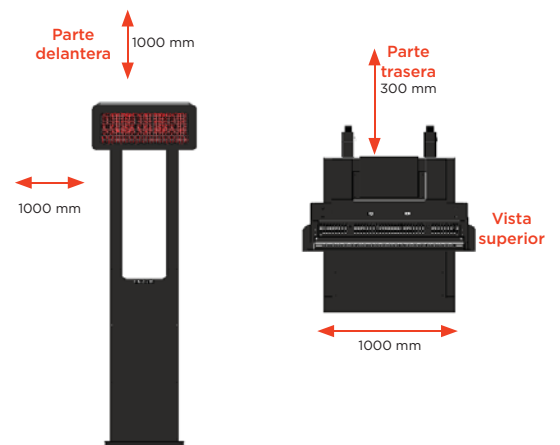
CABEZAL INCLINABLE AJUSTABLE



DIMENSIONES



DISTANCIAS DE INSTALACIÓN MÍNIMAS



ESPECIFICACIONES

Modelo	Tungsten Smart-Heat™ Portable
N.º de pieza	BH0510003
Encendido	Bujía de encendido por chispa repetitiva de 1.5 V
Salida de calor ajustable	23 Mj - 40 Mj
Tipo de gas	GLP
Suministro de gas	Cilindro de gas no incluido
Peso (sin el cilindro)	56 kg
Funciones de seguridad	Dispositivo de seguridad anticaída y de fallo de llama
Presión del suministro de gas	2.75 kPa

Pendiente de patente internacional y diseño registrado por BROMIC HEATING Pty Ltd, miembro del grupo de empresas Bromic.